

AiM Infotech

Potenziometro rotativo
sterzo per auto/moto

Versione 1.05



1

Introduzione

Questo datasheet mostra come installare il kit potenziometro rotativo per auto, moto e ne illustra le caratteristiche elettriche e meccaniche.

Gli strumenti AiM possono misurare la rotazione di un elemento (es. angolo di sterzo) utilizzando il kit potenziometro rotativo, le cui parti dovranno essere montate in maniera solidale con l'elemento mobile e con un riferimento fisso del telaio.

2

Il kit

AiM ha progettato e sviluppato due diversi tipi di potenziometro e quindi due kit di installazione:

- il potenziometro 10 giri per installazioni auto/moto
- il potenziometro 5 giri per installazioni auto/moto (**fuori produzione**)

Il kit del sensore potenziometro sterzo **10 giri** contiene:

- 1 potenziometro sterzo 10 giri (1)
- 1 cinghia dentata (2)
- 2 pulegge dentate (3)
- 1 chiave a brugola (4)
- 1 kit staffe di fissaggio (5)

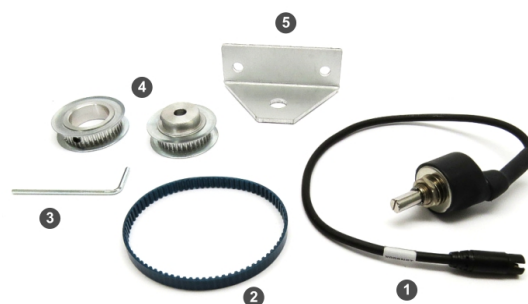


Il codice prodotto del kit è: **X05SNST10G**

Il kit del sensore potenziometro sterzo **5 giri** (fuori produzione) contiene:

- 1 potenziometro sterzo 5 giri (1)
- 1 cinghia dentata (2)
- 1 chiave a brugola (3)
- 2 pulegge dentate (4)
- 1 staffa di fissaggio (5)

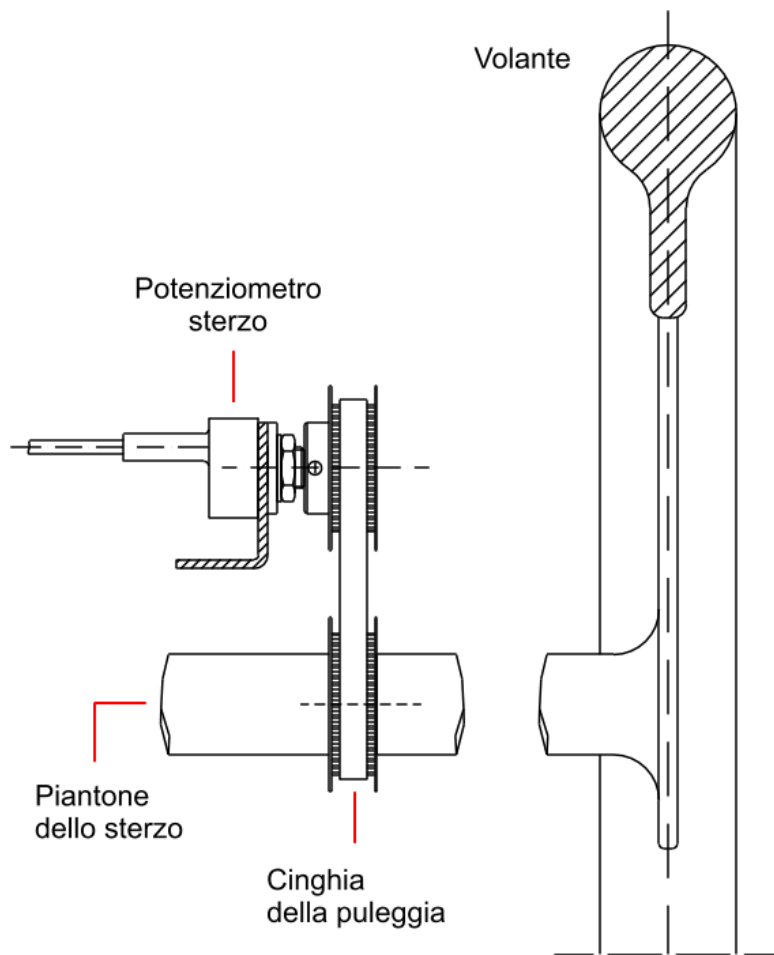
Il codice prodotto del kit è: **X05SNST05G**



3

Installazione

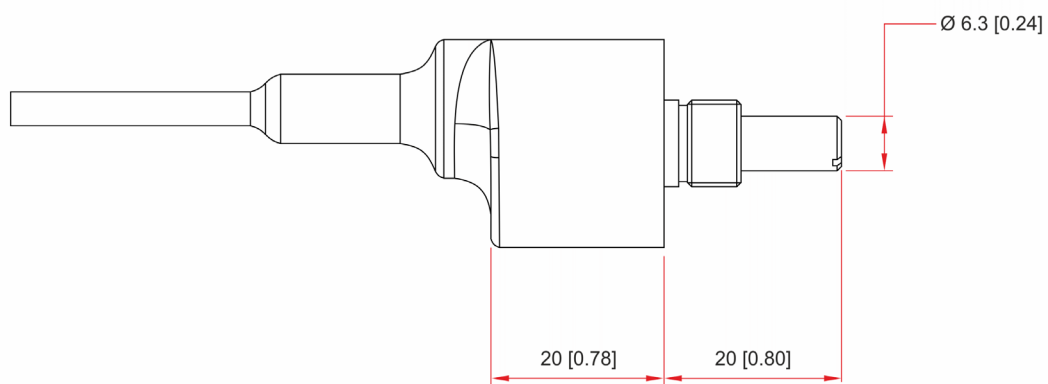
Il potenziometro sterzo può essere collegato ad uno qualsiasi dei canali analogici degli strumenti AiM. Il disegno sotto mostra il potenziometro installato.



4

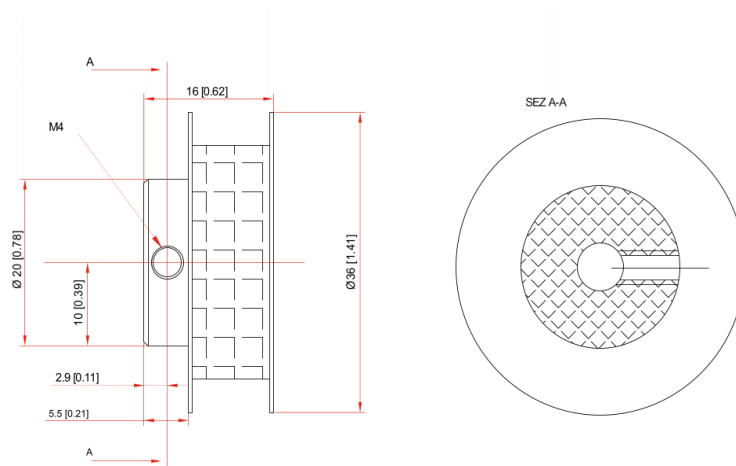
Dimensioni, pinout e caratteristiche tecniche

Il disegno sotto mostra le dimensioni del sensore espresse in millimetri [pollici].

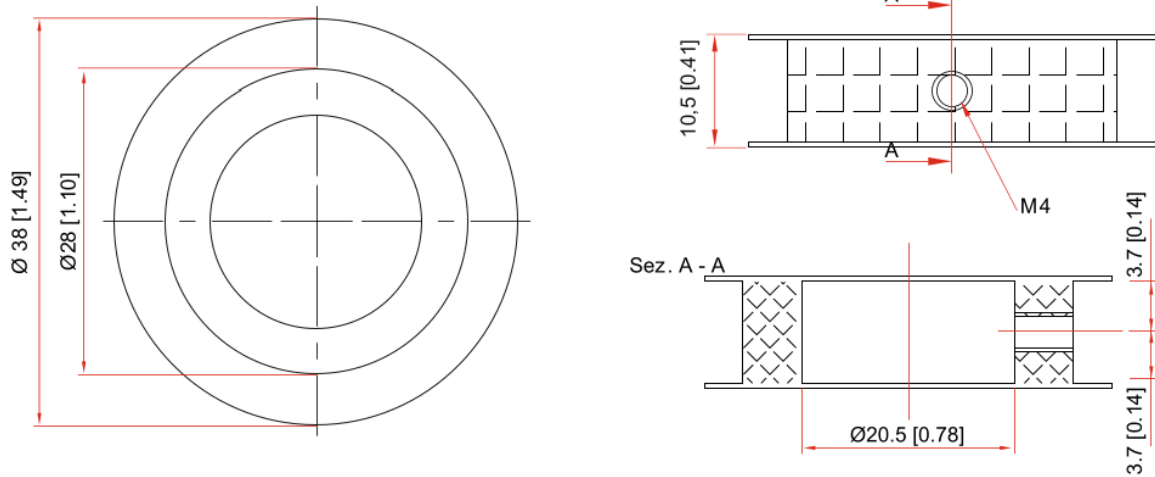


Nelle immagini che seguono sotto sono mostrate le dimensioni delle pulegge in millimetri [pollici]:

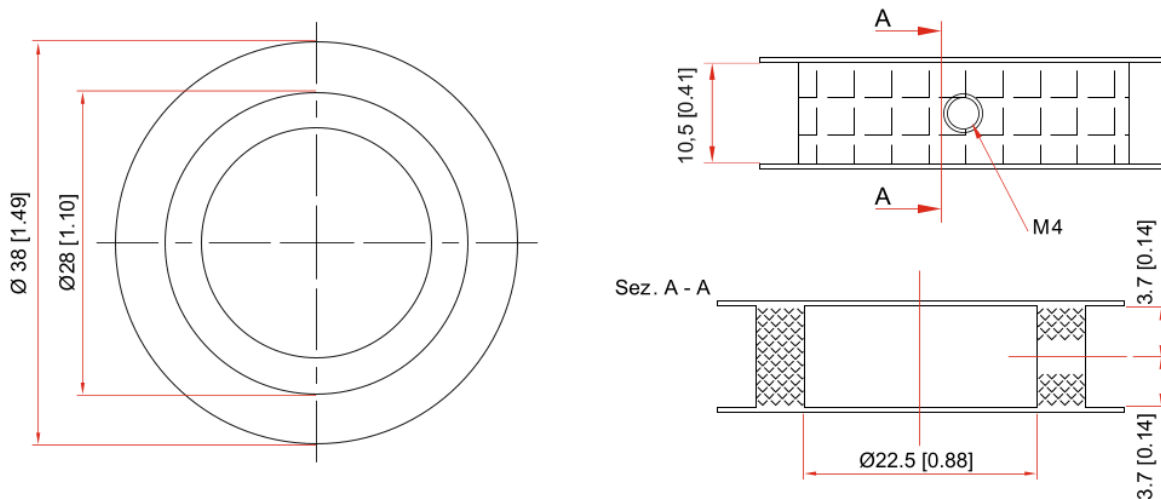
- puleggia da montare sul potenziometro



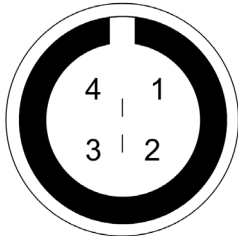
- puleggia da montare sul canotto dello sterzo con diametro 20mm per potenziometro 5G (potenziometro fuori produzione)



- puleggia da montare sul canotto dello sterzo con diametro 22mm per potenziometro 10G



Il potenziometro termina con un connettore plastico Binder 719 maschio a 4 pin. L'immagine sotto mostra il connettore visto lato saldatura ed il suo pinout.



Pin connettore Binder	Funzione
1	Segnale analogico 0-5 V
2	GND
3	Non connesso
4	Vreference (5V)

Il potenziometro sterzo ha queste **caratteristiche elettriche**:

- resistenza nominale: 10k Ω
- tolleranza sul valore della resistenza: $\pm 5\%$
- precisione (%):
 - 0.030 per il potenziometro 10 giri
 - 0.034 per il potenziometro 5 giri (fuori produzione)

Il potenziometro sterzo ha queste **caratteristiche meccaniche**:

- spostamento meccanico: 1800° per il 5 giri e 3600° per il 10 giri
- temperatura di operatività: -55/+125 °C
- corrente assorbita: 500 μ A

6

Prolunghe

Il potenziometro viene venduto con un cavo di 30 cm e sono disponibili prolunghe opzionali di lunghezze standard: 0,5 m, 1m e 1,5 m ma anche prolunghe di lunghezze specifiche su richiesta.

Il codice prodotto delle prolunghe varia a seconda della loro lunghezza e del dispositivo cui si vuole collegare il sensore.

Prolunga per collegamento a:

- EVO4
- EVO4S
- Channel Expansion

Codici prodotto:

- V02PCB05BTXG** – lunghezza cavo: 500mm
- V02PCB10BTXG** – lunghezza cavo: 1000mm
- V02PCB15BTXG** – lunghezza cavo: 1500mm
- V02PCB20BTXG** – lunghezza cavo: 2000mm
- V02PCB25BTXG** – lunghezza cavo: 2500mm
- V02PCB30BTXG** – lunghezza cavo: 3000mm

Prolunga per collegamento:

- MXG/MXG 1.2
- MXS/MXS 1.2
- MXL2
- EVO5
- MXL Pista/Pro05

Codici prodotto:

- V02PCB05B** – lunghezza cavo: 500mm
- V02PCB10B** – lunghezza cavo: 1000mm
- V02PCB15B** – lunghezza cavo: 1500mm
- V02PCB20B** – lunghezza cavo: 2000mm
- V02PCB25B** – lunghezza cavo: 2500mm
- V02PCB30B** – lunghezza cavo: 3000mm

